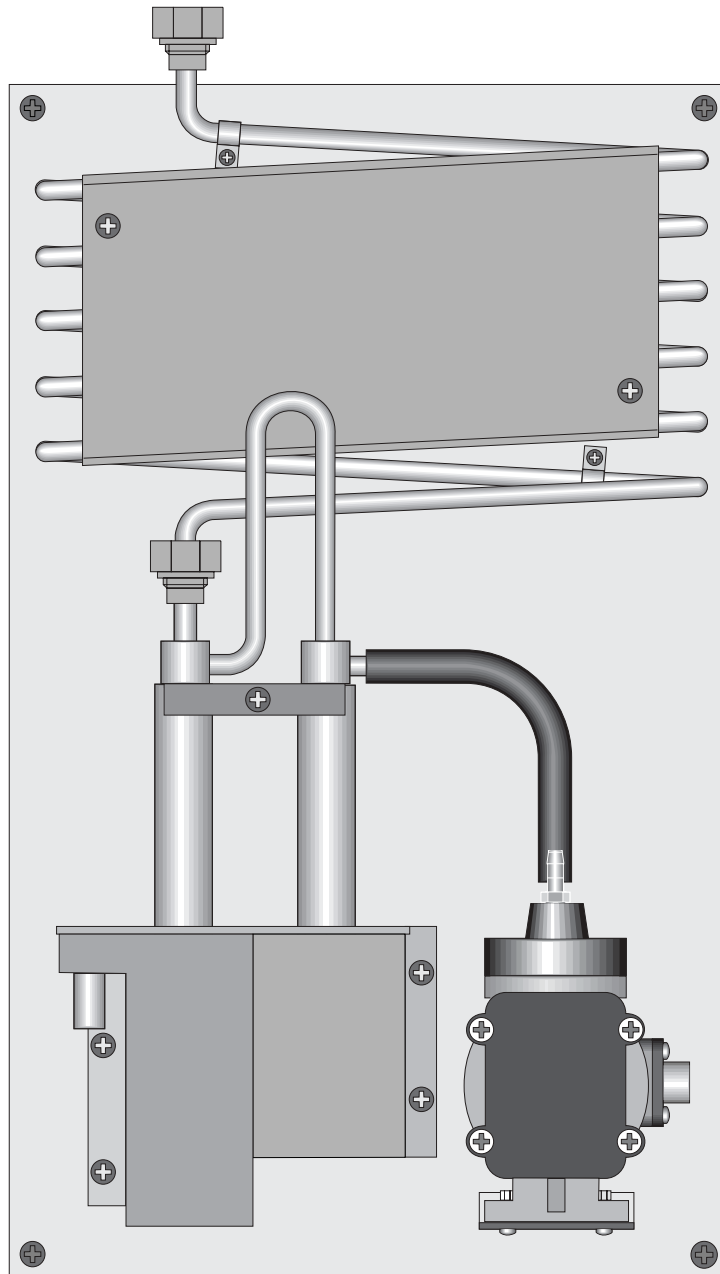
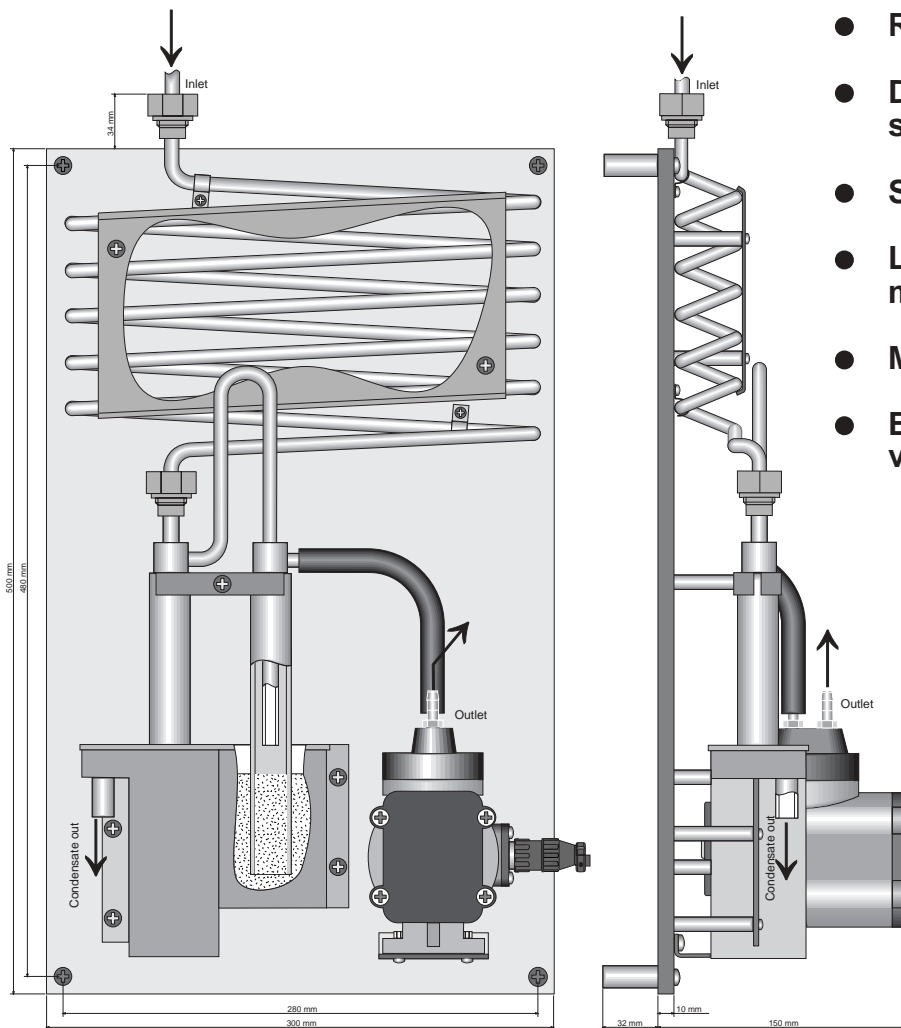


SCAN TRONIC

EP 3000



COMBUSTION OPTIMIZING



- Rigelig stor køleflade
- Dobbelt kondensatudskilning
- Selvdrænende
- Langsomdrejende membranpumpe
- Membran i Vitongummi
- Enkel installation og vedligeholdelse

Beskrivelse:

EP 3000 består af en rustfri kølespiral, der nedkøler røggasprøven til stuetemperatur, to kondensatudskillere med kondensatopsamlingsbeholder og en langsomgående membranpumpe udstyret med membran af gastæt højtemperaturgummi.

Anvendelse:

EP 3000 anvendes sammen med ET 2000 til ET 4000 serien af ekstraktionsprober og muliggør hermed udtagning af røggasprøver under selv de vanskeligste forhold - helt op til 1400°C. Systemet anvendes enten sammen med OC 2010/OC 3000 zirconium-iltmålerne (når OS 2000 sonden ikke ønskes anbragt direkte i røggassen) eller sammen med den paramagnetiske iltmåler AG 0011 og termolejningsevne gasmåleren AG 0012.

Specifikationer:

Forsyningsspænding:	127/230 V AC 50/60 Hz	
Effektforbrug:	cirka 15 VA	
Gasmængde:	0,7 LPm ved 20 kPa	
Gastemperatur:	maksimalt 400 °C ved indløbet	
Tilslutning:	Tilgang	8 mm stålrør
	Kondensatfløb	10 mm slangestuts
	Gasafgang	8 mm slangestuts
Mål:	H x B x D	534 x 300 x 182 mm

Fra samme leverandør:

Iltmåler

OC 2000 er en præcis, robust og hurtigt reagerende iltmåler med den special-udviklede zirconiumdioxid-sonde OS 2000.

Oxygen Trim Regulator

OTC 2000 er en PID regulator der sikrer optimal forbrænding over hele brænderens ydelsestråde.

Støv og røgmåling

ODM/PM/ODPM 2000 giver en robust og økonomisk optisk måling af røgtæthed og støvkonzentration.

Gasanalyse

AG 0011 og AG 0012 er to gasanalyser til absolut måling af en lang række gasser - herunder Ilt og kvælstof.

Fail Safe

FS 2000 "Fail Safe" giver en godkendt og sikker omdrejningsregulering af forbrændingsluftblæsere.

Indhent yderligere oplysninger hos:

SCAN TRONIC
COMBUSTION OPTIMIZING
 HADSTEN - DANMARK