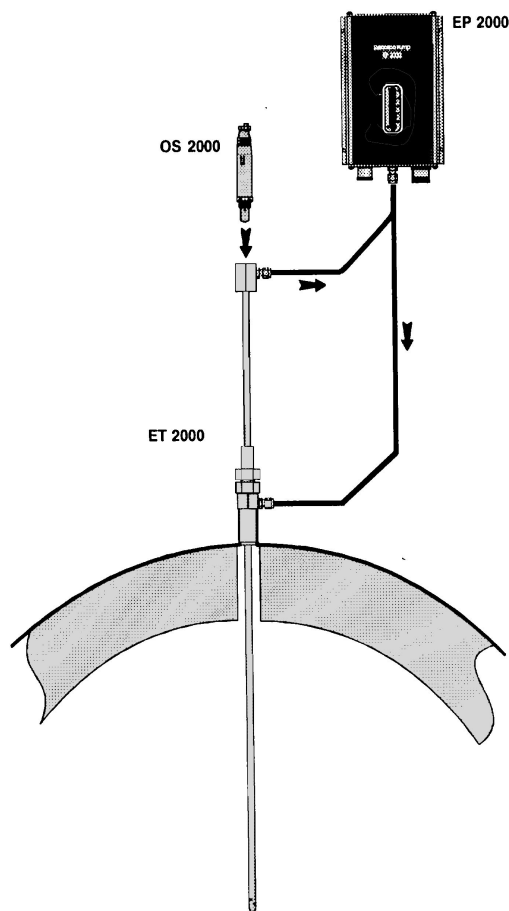


- Enkel montering
- Enkel vedligeholdelse
- Lang levetid
- Sliddele i kulfibre
- Alle materialer er korrosionsfaste
- Attraktivt design i syrefast rustfrit stål



Beskrivelse:

EksTraktionSystemet ETS 2000 består af Højtemperaturproben ET 2000 samt Pumpeenheten EP 2000. De to dele udgør et tilbehør til cirkoniumdioxidmålecellen OS 2000 i OC 2000 Iltmålesystemet. Systemet finder anvendelse, hvor røggastemperaturen overstiger 300°C eller andre forhold forhindrer at sonden anbringes direkte på målestedet.

Ved hjælp af pumpeenheten EP2000 suger systemet en repræsentativ prøve af røggassen gennem probens temperaturbestandige rør, op forbi målesonden, gennem pumpen og tilbage i ovnen.

Alle dele af proben ET 2000 undtagen selve sugerøret, der er fremstillet af aluminiumoxid, er fremstillet i syrefast rustfrit stål AISI 316.

Røggasekstraktionspumpen EP 2000 er udviklet med ekstrem lang levetid for øje og af materialer, der modstår alle de kondensatprodukter, der findes i røggas. Vitale sliddele er fremstillet i kulfibre.

Anvendelse:

Hovedanvendelse for ekstraktionssystemet ETS 2000 er metalsmelteovne, kremeringsovne og andre anvendelser, hvor iltindholdet skal bestemmes, for røggassen ledes gennem en varmeveksler eller hvor en røggasafkøling ikke sker.

Specifikationer:

Installationssted: ET 2000: Lodret gennem ovnens overside, idet proben fastgøres i den udvendige beklædning, således at sugerøret stikker ned i ovnens indre gennem et hul i den ildfaste beklædning i ovnens top.

EP 2000: Ovenover højtemperaturproben ET 2000 med så korte rør- og slangeforbindelser som muligt.

Monteringsmåde: ET 2000: Fastsvejet eller flangemonteret på ovnens ydre beklædning.

EP 2000: Fastgjort til en lodret overflade med fire selvskærende skrueer umiddelbart over ET 2000.

Mål: ET 2000: Totallængde: 360 mm + længde af indstiksrør og OS 2000 sonden.
Indstikslængde: 480 mm målt fra spids af holder (op til 930 mm på bestilling).

Diameter: 27 mm uden fittings (37 mm) og uden flange (140 mm).

EP 2000: B x H x D 159 mm x 255 mm x 65 mm.

Filtre: ET 2000: 2 cm³ kerline- eller glasfibre.
EP 2000: Fiberfilter med inspektionsglas.

Pumpeflow: Minimum 0.6 l pr. minut ved 10 mBar trykfald. Justerbart flow.

Tilslutninger: 1) Strømforsyning 220 V AC forbrug 15 VA.
2) 2 stk. 4 mm rør- eller slangeforbindelser mellem ET2000 og EP 2000.

3) M 18 x 1.5 Gevindhul for OS 2000 sonden.

Temperaturer: Røggastemperatur: ET 2000: max. 1400 °C
EP 2000: min. 60 °C max. 100 °C

Omgivelsestemperatur: ET 2000: max 400 °C på monteringssted

EP 2000: max. 60 °C

Tilbehør: Udsiftlige filterfyldninger

Fra samme leverandør:

Iltmåler

OC 2000 er en præcis, robust og hurtigt reagerende iltmåler med den specialudviklede zirkoniumdioxidsonde OS 2000.

Oxygen Trim Regulator

OTC 2000 er en PID regulator der sikrer optimal forbrænding over hele brænderens ydelsesområde.

Støv og røgmåling

ODM/PM 2000 giver en robust og økonomisk optisk måling af røgtæthed og støvkonzentration

Fail Safe

FS 2000 "Fail Safe" giver en godkendt og sikker omdrejningsregulering af forbrændingsluftsblesere

Elektriske paneler

Komplette elektriske paneler fra de mest simple ON/OFF styringer til computerstyrede systemer med illustrative mimic diagrammer.

Indhent yderligere materiale hos:

SCAN TRONIC
COMBUSTION OPTIMIZING
HADSTEN - DANMARK