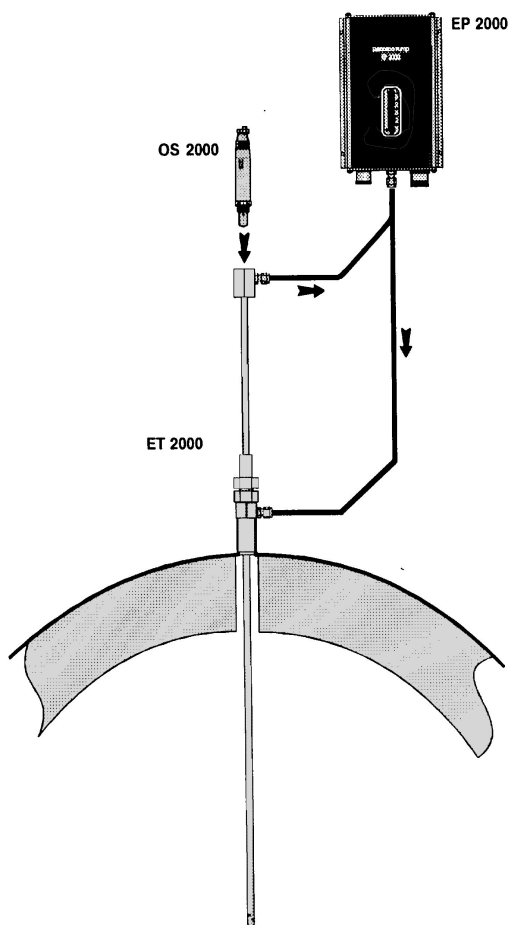


- Enkel montering
- Enkelt vedlikehold
- Lang levetid
- Slitedeler i kullfiber
- Alle materialer er korrosjonsfaste
- Attraktivt design i syre fast rustfritt stål



Beskrivelse:

Ekstraksjonssystemet ETS 2000 består av Høytemperaturproben ET 2000 samt Pumpeenheten EP 2000. De to delene utgjør et tilbehør til zirkoniumdioxid-målecellen OS 2000 i OC 2000 oksygenmålesystem. Systemet finner anvendelse, hvor røkgasstemperaturen overstiger 300°C eller andre forhold som hindrer at sonden anbringes direkte på målestedet.

Ved hjelp av pumpeenheten EP 2000 suger systemet en representativ prøve av røkgassen gjennom probens temperaturbestandige rør, opp forbi målesonden, gjennom pumpen og tilbake til ovnen. Alle delene til proben ET 2000 unntatt selve sugerøret, som er fremstilt av aluminium-oxid, er fremstilt i syrefast rustfritt stål (AISI 316).

Røkgassekstraksjonspumpen EP 2000 er utviklet med ekstrem lang levetid for øye og av materialer, som motstår alle de kondensatprodukter, som finnes i røkgass. Vitale slitedeler er fremstilt i kullfibre.

Anvendelse:

Hovedanvendelse for ekstraksjonssystemet ETS 2000 er metallsmelte-ovnen, kremeringsovner og andre anvendelser, hvor oksygeninnholdet skal bestemmes før røkgassen ledes gjennom en varmeveksler eller hvor en røkgassavkjøling ikke skjer.

Spesifikasjoner:

Installasjonssted:	ET 2000:	Loddrett gjennom ovenns overside, idet proben fast gjøres i den utvendige kledning, slik at sugerøret stikker ned i ovenns indre gjennom et hull i den ild- faste beklledning i ovenns topp.
	EP 2000:	Ovenfor høytemperaturproben ET 2000 med så korte rør- og slangeforbindelser som mulig.
Monteringsmåte:	ET 2000:	Fastsveiset eller flensmontert på ovenns ytre kledning.
	EP 2000:	Fastgjort til en loddrett overflate med fire selvskjærende skruer umiddelbart over ET 2000.
Mål	ET 2000:	Totallengde: 360 mm + lengden av innstikksrør og OS 2000 sonde. Innstikkslengde: 480 mm målt fra spissen av holder (opp til 930 mm på bestilling). Diameter: 27 mm uten fittings (37 mm) og uten flens (140 mm).
	EP 2000:	B x H x D 159 mm x 255 mm x 65 mm.
Filtre:	ET 2000:	2 cm ³ keramisk eller glassfiber
	EP 2000:	Fiberfilter med inspeksjonsglass.
Pumpeflow:	Minimum 0,6 l pr. minutt ved 10 mBar trykkfall.	Justerbar flow.
Tilslutninger:	1) Strømforsyning 220 V AC forbruk 15VA. 2) 2 stk. 4 mm rør- eller slangeforbindelser mellom ET 2000 og EP 2000. 3) M 18 x 1.5 Gjenger for OS 2000 sonden.	
Temperaturer:	Røkgasstemperatur:	ET 2000: max. 1400°C EP 2000: min. 60°C max. 100°C
	Omgivelsestemperatur:	ET 2000: max 400°C på monteringssted EP 2000: max. 60°C
Tilbehør:	Utskiftbare filterfyllinger	

Fra samme leverandør:

Iltmåler

OC 2000 er en nøyaktig, robust og hurtig reagerende oksygenmåler med den spesialutviklede zirkoniumoksydsonde OS 2000.

Oksygen Trim-regulator

OTC 2000 er en PID regulator som sikrer optimal forbrenning over hele brennerens reguleringsområde.

Støv og røgmåling

ODM/PM 2000 gir en robust og økonomisk optisk måling av røktetthet og støvkonsentrasjon

Fail Safe

FS 2000 "Fail Safe" gir en godkjent og sikker turtallregulering av forbrenningsluftvifter.

Elektriske paneler

Komplette elektriske paneler fra de enkleste AV/PA-styringer til datastyrte systemer med illustrative mimik diagrammer.

Indhent yderligere opplysninger hos:

SCAN TRONIC
COMBUSTION OPTIMIZING
HADSTEN - DANMARK