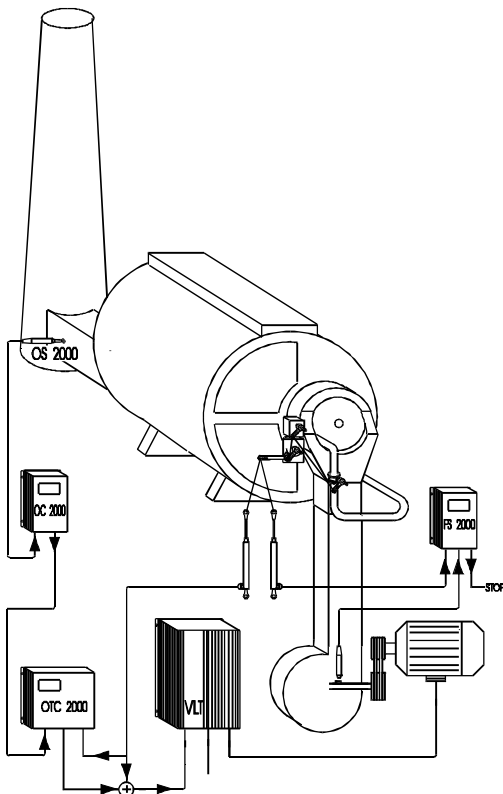


- Enkel montering
- Vedligeholdelsesfri
- "Fail Safe" funktion
- Omfattende selvovervågning inklusive følerne
- Simpel og præcis indstilling
- Attraktivt design i eloxeret aluminium
- EC testet og DGP godkendt



Beskrivelse:

FS 2000 er en hastighedskontrolenhed, der muliggør "Fail Safe" omdrejningsregulering af forbrændingsluftsblæsere til blæsebrændere - også ved gasdrift. FS 2000 er konstrueret så den kan fungere sikkert med såvel interne som eksterne komponentfejl - dette kaldes "Fail Safe" - og indebærer at et komponentsvigt enten medfører sikkerhedslukning af systemet eller at enheden stadig fungerer - lige så sikkert som uden fejlen. FS 2000 måler og viser blæserens omdrejningstal på et firecifret lysdiodedisplay og sammenligner dette omdrejningstal med det ønskede og udfører en sikkerhedsnedlukning, hvis omdrejningstallet afviger herfra.

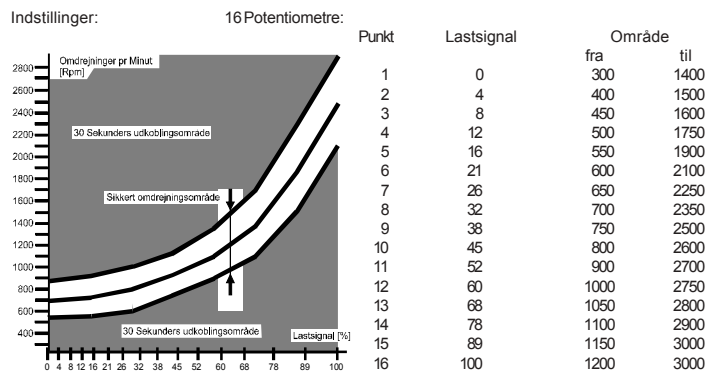
Anvendelse:

Overvågningssøjle til anvendelse ved omdrejningsregulering af motorer og således muliggøre sikker brug af frekvensomformere, hvirvelstrømskoblinger og andre lignende enheder til ændring af motorers omdrejningstal.

Som elektronisk kurvebånd til undgåelse af mekaniske løsninger og således muliggøre en nøjagtig og sikker kobling mellem brændstof og luft. På denne måde kan overskudsluften begrænses til en lille og reproducérbar mængde.

Specifikationer:

Strømforsyning:	220 V AC 50/60 Hz	
Strømforbrug:	Max. 10 VA	
Forsikring:	Forsyningsledninger	6 Amp
	Kontrolkontakter	6 Amp Flink
Fysiske mål:	Højde x Bredde x Dybde	244x159x56 mm
Visning:	1) Omdrejningstal på et syvsegment lysdiodedisplay 2) Afvigelse fra ønsket kurve på tre lysdioder.	
Indgange:	1) Namurføler på blæserens aksel 2) Potentiometer	1 Kohm ±3 %
Udgange:	1) Kontakter	1 Slutte 1 Bryde
	2) Strømsignal	4 - 20 mA
Udkoblingsgrænser:	±10 % af det ønskede omdrejningstal i området mellem 40 og 100 % af lastsignalet og lineært stigende til ± 15% i intervallet mellem 40 og 0 % last.	
Udkoblingstider:	3 Sek.	ved faldende omdrejningstal
	30 Sek.	ved stigende omdrejningstal
Kurvebånd:	16 punkter mellem 0, 4, 8, 12, 16, 21, 26, 32, 38, 45, 52, 60, 68, 78, 89 og 100 % af lastpotmeteret. Anvendt vanding 4 bis 96 % af potmeteret.	
Indstillinger:	16 Potentiometre:	



Fra samme leverandør:

Iltmåler

OC 2000 er en præcis, robust og hurtigt reagerende iltmåler med den special-udviklede zirconiumdioxidsonde OS 2000.

Oxygen Trim Regulator

OTC 2000 er en PID regulator der sikrer optimal forbrænding over hele brænderens ydelelsesområde.

Ekstraktionssystem

ETS 2000 Sonde af alluminiumoxyd til udtagning af røggasprøver indtil 1400 °C direkte i forbrændingszonen

Støv og røgmåling

ODPM 2000 giver en robust og økonomisk optisk måling af røgtæthed og støvkonzentration

Elektriske paneler

Komplette elektriske paneler fra de mest simple ON/OFF styringer til computer-styrede systemer med illustrative mimic diagrammer.

Indhent yderligere materiale hos:

SCAN TRONIC
COMBUSTION OPTIMIZING
 HADSTEN - DANMARK