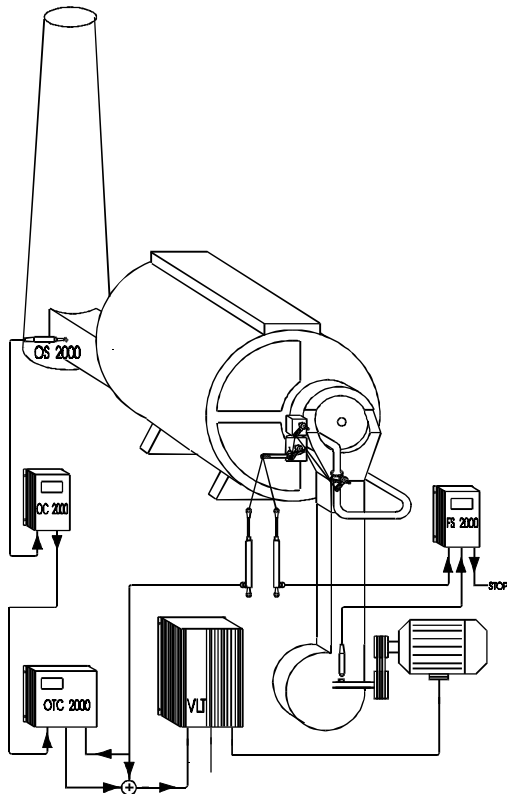


Controllore Rotazionale di tipo FAIL SAFE FS 2000

- Semplicità di montaggio
- Non necessita di manutenzione
- Funzione Fail-Safe
- Estesa diagnostica interna
- Messa in opera semplice e rapida
- Design esteticamente piacevole in alluminio anodizzato
- Verificato CEE ed approvato DGP



Descrizione:

FS 2000 è un'unità di controllo della velocità con funzione fail-safe utilizzata per la regolazione della velocità dei ventilatori d'aria nei forni e nei bruciatori di gas.

FS 2000 è studiato per superare gli errori interni ed esterni, progettato quindi in modalità „fail safe“ in modo da pilotare uno spegnimento in sicurezza conseguente al guasto di un componente: in questo modo l'unità continuerà ad operare rimanendo sempre in uno stato sicuro.

FS 2000 legge la velocità del ventilatore presentandola su 4 led digitali, compara la velocità al valore richiesto ed attua uno spegnimento in sicurezza del bruciatore se la velocità differisce di un valore maggiore del 10% del valore corretto.

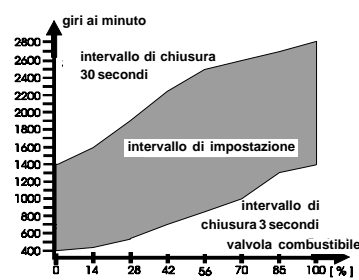
Applicazione:

Controllo in loop (ad anello) per la regolazione della velocità dei motori. Rende possibile l'uso „fail-safe“ di convertitori di frequenza e altri dispositivi simili per il controllo della velocità del ventilatore che fornisce l'aria di combustione in bruciatori a gas e nafta.

Insegue un segnale di controllo calcolato elettronicamente in funzione della curva interna calcolata automaticamente sulla base di una banda preimpostata. In questo modo possono essere legati i valori corrispondenti di aria e combustibile evitando soluzioni di tipo meccanico. Rende possibile lo spegnimento in sicurezza dell'impianto, limitando l'eccesso d'aria ad un piccolo e riproducibile valore.

Caratteristiche tecniche:

Alimentazione:	230 V AC 50/60 Hz
Potenza assorbita:	Max. 10 VA
Fusibili:	Alimentatore 6 Amp. Contatti 6 Amp, tipo „quick blow“
Dimensioni:	L x A x P 244 x 159 x 65 mm
Visualizzazione:	Giri al minuto: su led a 7 segmenti Deviazione rispetto alla curva impostata: su 3 led
Entrate Sensore	di prossimità (tipo Namur) su contatto rotante, un impulso per giro Potenziometro 1 Kohm \pm 3%, utilizzato come segnale pilota
Uscite	Contatti 1 Contatto in apertura 1 Contatto in chiusura Corrente ad anello: massima da 500 Ohms 4-20 mA, su resistenza
Limiti di spegnimento	\pm 10% 3 secondi in diminuzione 30 secondi in aumento
Limiti della curva	7 interpolazioni lineari tra 0,14,28,42,56,70,85, 100%, impostabili da potenziometro.
Regolazioni	Con 8 Potenziometri:



Punto	Impostazioni	RPM range
1	0	400-1400
2	14	450-1600
3	28	550-1900
4	42	700-2250
5	56	850-2500
6	70	1000-2600
7	85	1300-2700
8	100	1400-2800

Dallo stesso fornitore:

Analizzatore d'Ossigeno

Controllore - regolatore di tipo P.I.D.

Sistema estrattivo ad alta temperatura

Misura di polveri e fumi

Pannelli elettrici

OC 2000 Preciso, rapido e robusto analizzatore d'ossigeno dotato di allarmi e possibilità di auto controllo. Include la sonda OS 2000.

OTC 2000 è un regolatore di tipo P.I.D. che provvede ad ottimizzare la combustione su tutto il range operativo del bruciatore

ETS 2000 fornisce la misura dell'ossigeno in gas fino a 1400°C, anche in ambienti ostili

ODM/OPM 2000 assicura una robusta ed economica misura su base ottica della densità dei fumi e concentrazione delle polveri

Pannelli elettrici completi - una vasta scelta dei più semplici pannelli di tipo ON/OFF alle più sofisticate soluzioni computerizzate dotate di diagrammi mimici

Per ulteriori informazioni si prega contattare:

SCAN TRONIC
COMBUSTION OPTIMIZING
HADSTEN - DANMARK



Via Pasini, 25
30175 Marghera(VENEZIA)
Telefoni +39 (0)41 538 0536
+39 (0)41 538 1084
Telefax +39 (0)41 538 1320