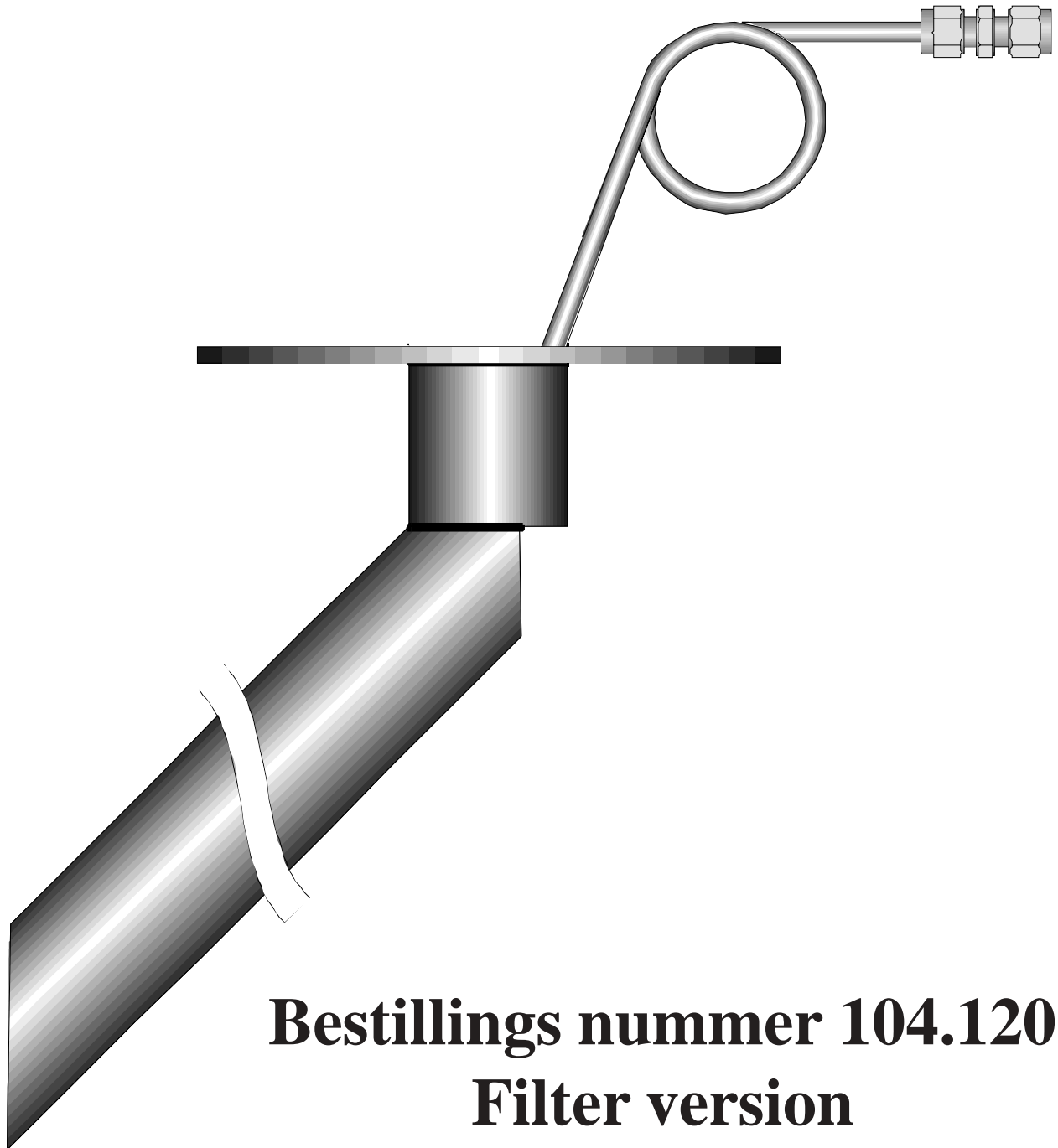


Røggas lederør



Bestillings nummer 104.120
Filter version

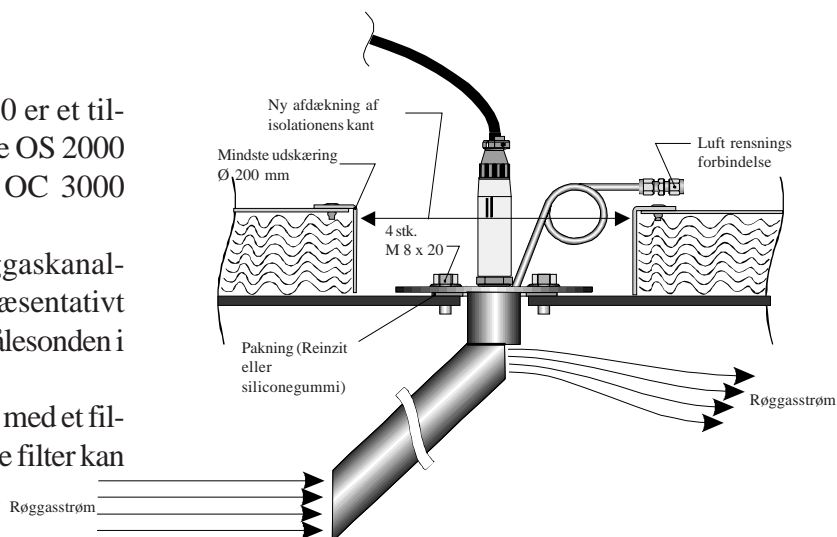
Manual

Beskrivelse:

Gaslederør bestillingsnummer 104.110 er et tilbehør til zirkonium iltmålersonden type OS 2000 der indgår i OC 2000, OC 2010 og OC 3000 iltmålerne.

Gaslederøret anvendes ved større røggaskanal-tværsnit for at sikre, at der ledes et repræsentativt udsnit af kanalens kernestrøm frem til målesonden i kanalens væg.

Røglederør nummer 104.120 er udstyret med et filter, som beskytter sonden mod støv. Dette filter kan renses automatisk ved hjælp af tryk-luft.



Specifikationer:

Installationssted:	Overside af en firkantet røggaskanal
Installationsmetode:	Flange monteret direkte på røggaskanalens væg eller på en modflange svejset fast i en udskæring i kanalvæggen.
Flange Dimensioner:	Ydre diameter: 140 mm Opspænding: 4 stk M8 frihuller i en 67,2 mm firkant Centerhul: M 18 x 1,5 mm
Udskæring:	Isolation: Frihul på minimum 200 mm kanten afdækkes med passende materiale. Huller: Ø 50 mm centerhul 4 stk 6,8 mm huller i en 67,2 mm firkant
Pakning:	d = 47 mm, D = 88 og h = 3 mm Reinzit 34 eller siliconegummi
Lederør:	38 mm rør 450 mm lang (længere rør op til 2000 mm leveres på ordre).
Indstikslængde:	335 mm (1400 mm med 2000 mm lederør)
Tilslutninger:	M 18 x 1,5 hul for OS 2000 sonde.
Materiale:	Rustfrit syrefast stål AISI 316
Temperaturer:	Røggastemperatur: max. 400 °C Omgivelsestemperatur: max. 100 °C
Tilbehør:	Leveres som standard med 1 stk Reinzit 34 pakning og 4 stk M 8 x 20 gevindskærende skruer
Varianter:	1. På bestilling kan gaslederøret leveres med et lederør på op til 2000 mm's længde 2. På bestilling kan gaslederøret leveres med en forbukket flange, så det kan monteres på en rund røggaskanal (mindste kanaldiameter 400 mm)

Intallation:

Installationen skal helst ske i røggaskanalens over-side, så støv og andre aflejringer ikke opsamles omkring sonden.

Fremgangsmåde:

1. Skær et hul på minimum 200 mm i røgkanalens isolation og afdækning.
2. Rens kanalvæggen omhyggeligt.
3. Bor og skær 5 huller som vist på tegningen (tegningen er målfast og kan bruges som skabelon).

4. Placér pakningen. Der kan med forsigtighed anvendes siliconegummi - men den skal være fuldstændig afhærdet før sonden installeres (sonden kan ikke tåle silicone).
5. Placér gaslederøret i hullet således at dets "næse" vender op mod røggasstrømmen.
6. Montér de fire gevindskærende skruer og spænd dem omhyggeligt.
7. Montér OS 2000 sonden i hullet midt i flangen.

