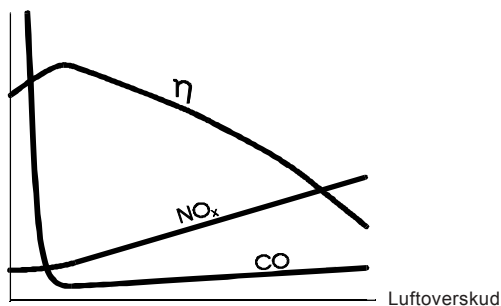


- Enkel installation og vedligeholdelse
- Enkel og nøjagtig instilling af parametre
- Ukompliceret og letforståelig indregulering
- Omfattende selvovervågning også under drift
- Optimal overvågning af målesignaler under regulering
- Attraktivt design i eloxeret aluminium



## Beskrivelse:

Med OTC 2000 P.I.D. regulatoren er det ikke alene muligt at styre en proces således at en måleværdi fastholdes, det er også muligt ved hjælp af yderligere et styresignal at ændre denne værdi. På denne måde er det muligt at opbygge en regulering der kan optimere en reguleringsproces - selvom denne ikke under alle forhold har samme optimalværdi

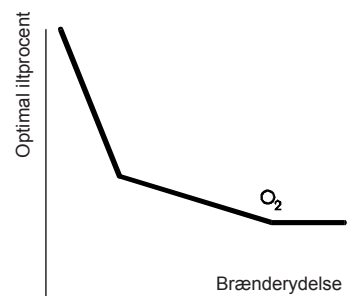
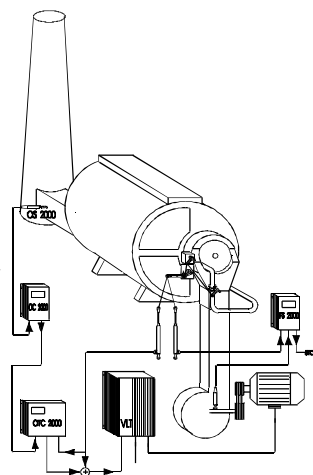
## Specifikationer:

Strømforsyning:	230 V AC 50/60 Hz	
Strømforbrug:	Max. 10 VA	
Fysiske mål:	Højde x Bredde x Dybde	244x240x56 mm
Analogindgange:	Måleværdi	4(0) - 20 mA
	Styreværdi	4(0) - 20 mA eller potmeter
Kontaktindgange:	Startsignal, to kontrolsignaler, kurvevalg og tre status signaler fra servomotor	
Analogudgang:	4(0) - 20 mA	Korrektionssignal
Kontaktudgange:	Trepunktssignaler	OP / STOP / NED
	Alarmer	2 brydekontakter
Visning:	Syvsegment lysdiodedisplay med tre cifre som efter valg viser:	
	Måleværdi, setpunkt, kontrolsignal, signalafvigelse og alarmindstilling	

## OTC 2000 anvendt til brænderoptimering:

Forsynes OTC 2000 med et iltmålesignal (fra OS /OC 2000) og et signal fra et potentiometer på en brænders brændstofventil kan forholdet mellem luft- og brændstofmængde reguleres på en sådan måde, at brænderen på alle belastningstrin fastholdes på den for denne ydelse ideelle iltværdi. Herved er det muligt at undgå at brænderen skal have et stort overskud af forbrændingsluft for at kompensere for:

- 1) Temperatur, tryk og fugtighed af forbrændingsluften.
- 2) Temperatur, tryk, vægtfylde og brændværdi af brændstoffet.



Fra samme leverandør:

<p><b>Iltmåler</b></p> <p>OC 2010 er en præcis, robust og hurtigt reagerende iltmåler med den special-udviklede zirconiumdioxid-sonde OS 2000.</p>	<p><b>Støv og røgmåling</b></p> <p>ODPM 2000 giver en robust og økonomisk optisk måling af røgtæthed og støvkoncentration</p>	<p><b>Ekstraktionssystem</b></p> <p>ETS 2000 er et tilbehør med et rør af aluminiumoxyd der kan udtage prøver af røggassen indtil 1400 ° C - direkte i forbrændingszonen.</p>	<p><b>Fail Safe</b></p> <p>FS 2000 "Fail Safe" giver en godkendt og sikker omdrejningsregulering af forbrændingsluftsblesere.</p>	<p><b>Elektriske paneler</b></p> <p>Komplette elektriske paneler fra de mest simple ON/OFF styre til computestyrede systemer med illustrative mimic diagrammer.</p>
--	---	---	---	---

Indhent yderligere materiale hos:

**SCAN TRONIC**  
**COMBUSTION OPTIMIZING**  
 HADSTEN - DANMARK