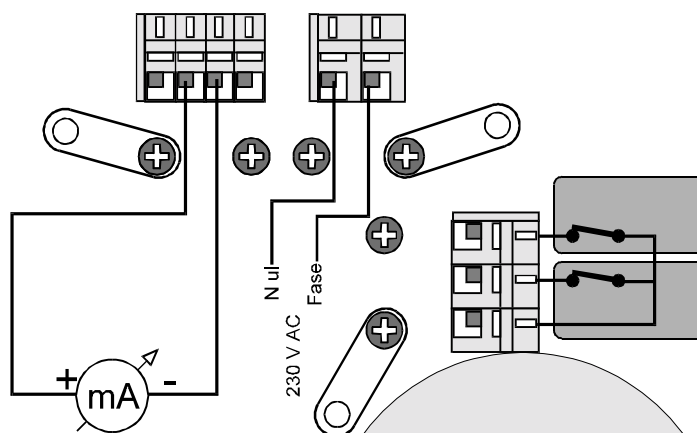
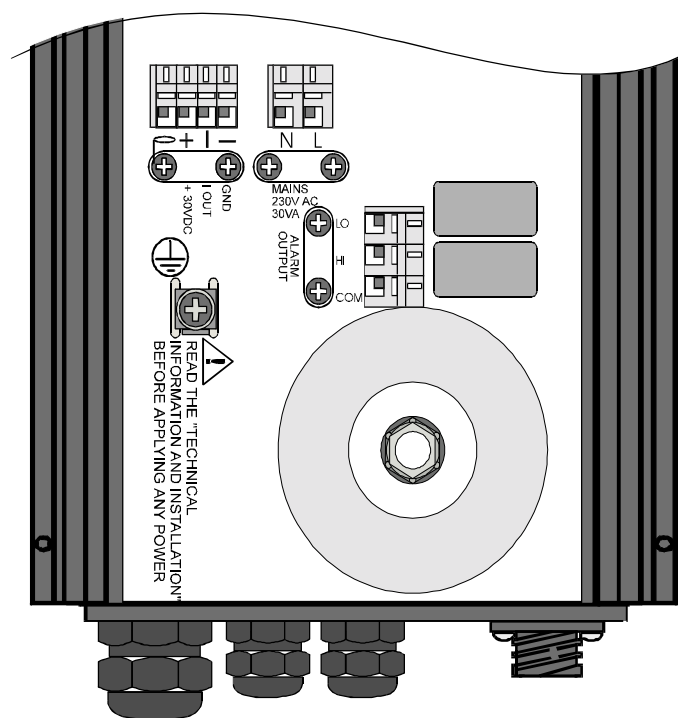



Tilslutning af OC 2010

Sonden OS 2000 anbringes i røgkanalen (så vidt mulig på dennes overside); ved små kanaltværsnit skæres et M 18 x 1,5 mm gevindhul i kanalvæggen; ved større tværsnit anvendes gaslederør.

Signalforstærkeren anbringes i øjenhøjde umiddelbart under eller nær sonden.



Vigtigt:

Apparatet er godkendt og bærer et "Prøvet Sikkerhed"'s  mærke. Kabeltilslutningerne skal derfor ske i overensstemmelse hermed. Derfor skal kablets ledere aflastes med de dertil indrettede spændebøjler uden overflødig kabellængde mellem klemme og aflastning og der skal bruges terminalrør hvis der anvendes flerkoret ledning.

I forsyningsledningerne til OC 2010 skal der monteres en afbrydemulighed (i panelet), så der kan afbrydes for strømmen, hvis der skal arbejdes med enheden.

