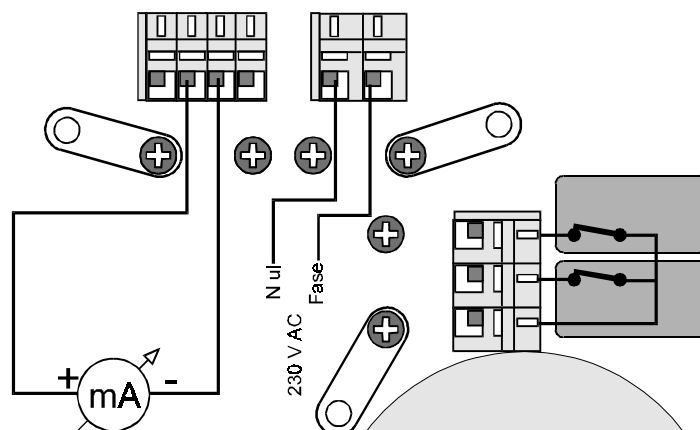
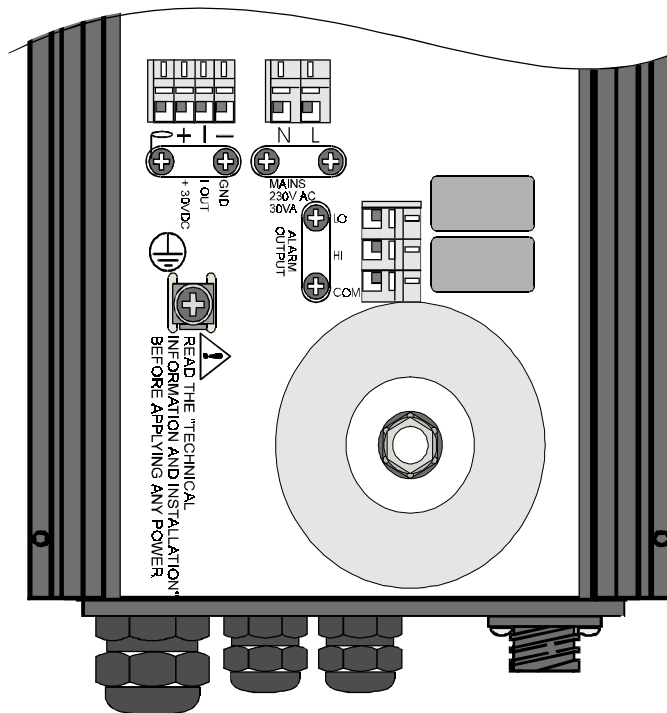


Anslutning av OC 2010

Sonden OS 2000 placeras i rökgaskanalen (om möjligt riktat nedåt). I mindre kanaler monteras sonden i ett gängat hål, M18 x 1,5 mm. I större kanaler monteras sonden i ett gasledningsrör.

Mätförstärkaren monteras i ögonhöjd omedelbart under eller i närheten av sonden.



Viktigt:



Vid installationen är det viktigt att man använder kabelklämmorna för att säkra kablarna samtidigt som man inte använder för lång kabellängd mellan klämmorna och anslutningspunkterna. Om mångtrådig kabel används rekommenderas stiftkabelskor. **Strömförsörjningen till OC 2010 måste kunna brytas med en strömbrytare i panelen så att man kan arbeta i instrumentet.**